

# ERSATZTEIL-LISTE

## HEINKEL TOURIST



Type 101 A-0, 150 ccm, 3-Gang  
(ab Fahrgestell-Nr. 111 101, ab Motor-Nr. 400 001)

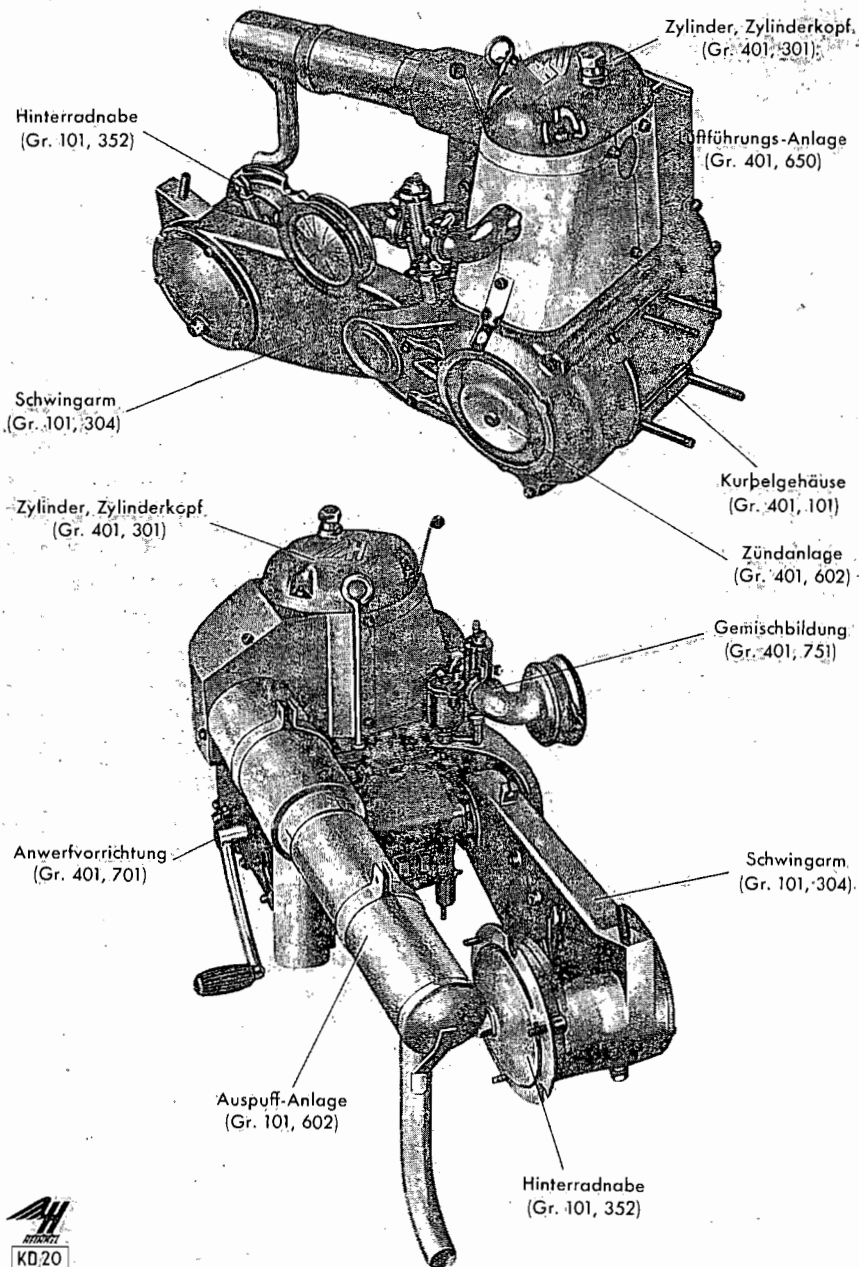
[www.ClassicCycles.org](http://www.ClassicCycles.org)



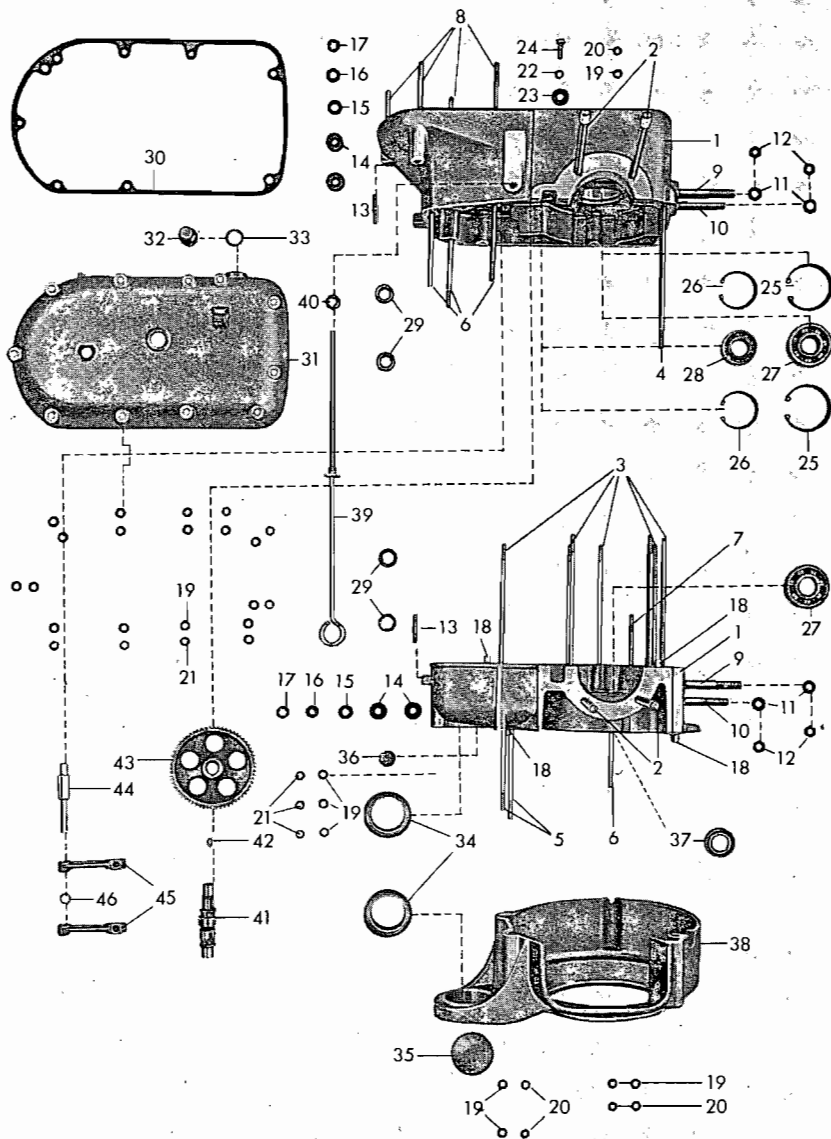
# INHALTSVERZEICHNIS

		Tafel
<b>A Motor</b>		
1	Kurbelgehäuse . . . . .	1
2	Steuerung . . . . .	1
3	Kurbeltrieb . . . . .	2
4	Zylinder und Zylinderkopf . . . . .	3
5	Kupplung . . . . .	4
6	Getriebe . . . . .	5
7	Anwerfvorrichtung . . . . .	5
8	Zündanlage . . . . .	6
9	Gemischbildung . . . . .	7
10	Luftabführungsanlage . . . . .	8
11	Auspuffanlage . . . . .	9
<b>B</b>	<b>Schwingarm . . . . .</b>	<b>10</b>
<b>C Fahrgestell</b>		
1	Rahmen . . . . .	11
2	Ständer . . . . .	11
3	Vorderradgabel . . . . .	12
4	Hinterradfederung . . . . .	13
5	Vorderradnabe . . . . .	14
6	Hinterradnabe . . . . .	14
7	Rad . . . . .	15
8	Verkleidung . . . . .	16
9	Auflageblech und Sitzkissen . . . . .	16
10	Bedienung . . . . .	17
11	Lenker . . . . .	17
12	Armaturen . . . . .	18
13	Elektrische Ausrüstung . . . . .	18
14	Kraftstoffbehälter . . . . .	19
15	Ersatzrad mit Befestigung . . . . .	—
16	Gepäckträger, hinten . . . . .	16
17	Deckscheibe . . . . .	—
18	Werkzeug . . . . .	19
19	Zubehör . . . . .	—

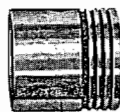
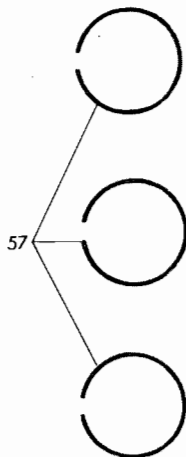
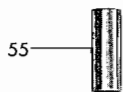
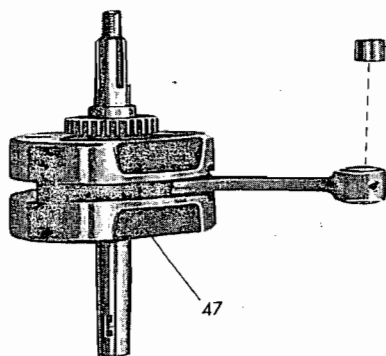
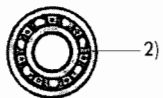
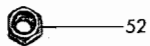
# Motor-Hauptgruppen



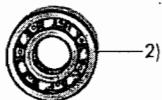
# Tafel 1 Kurbelgehäuse / Steuerung



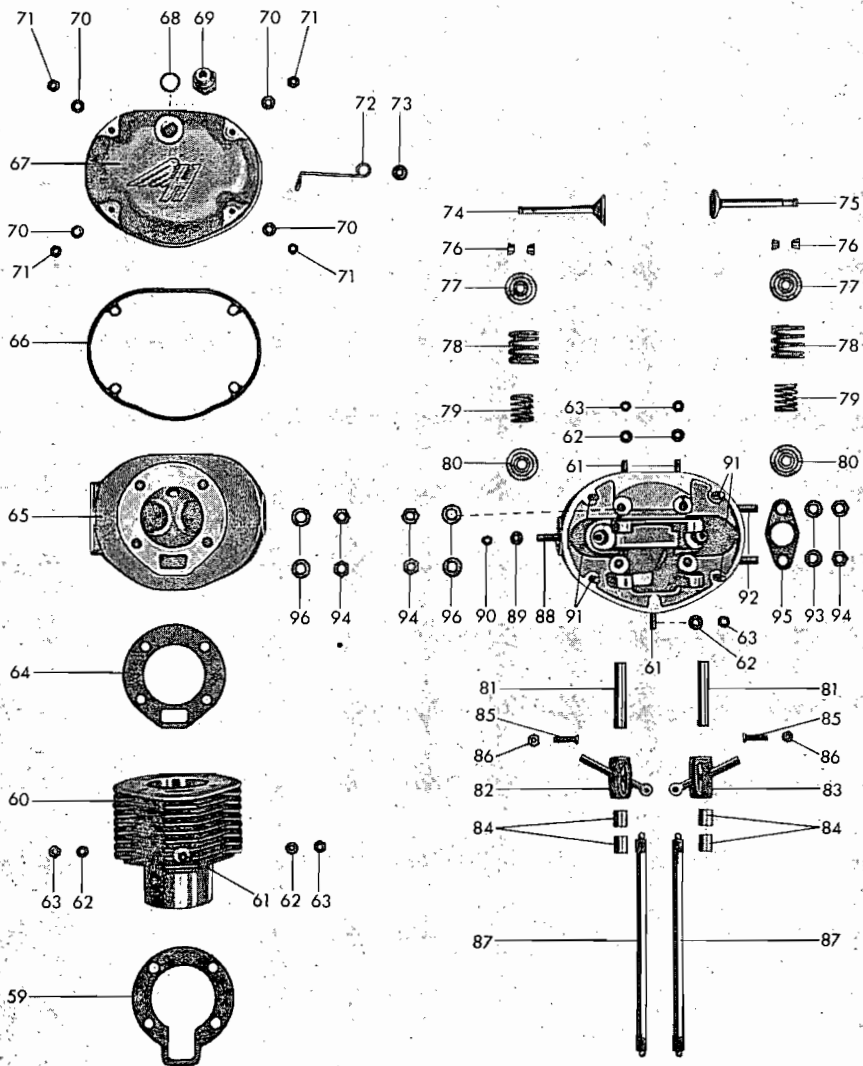
Tafel 2 Kurbeltrieb



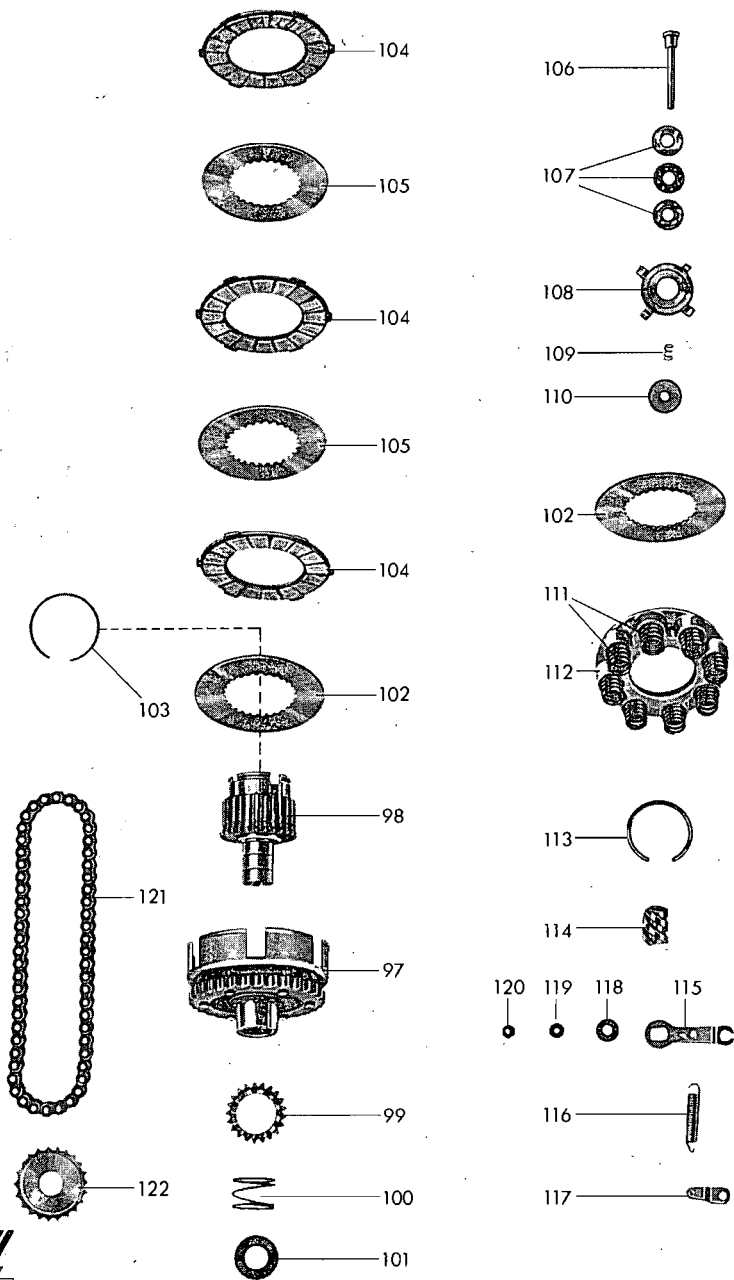
54



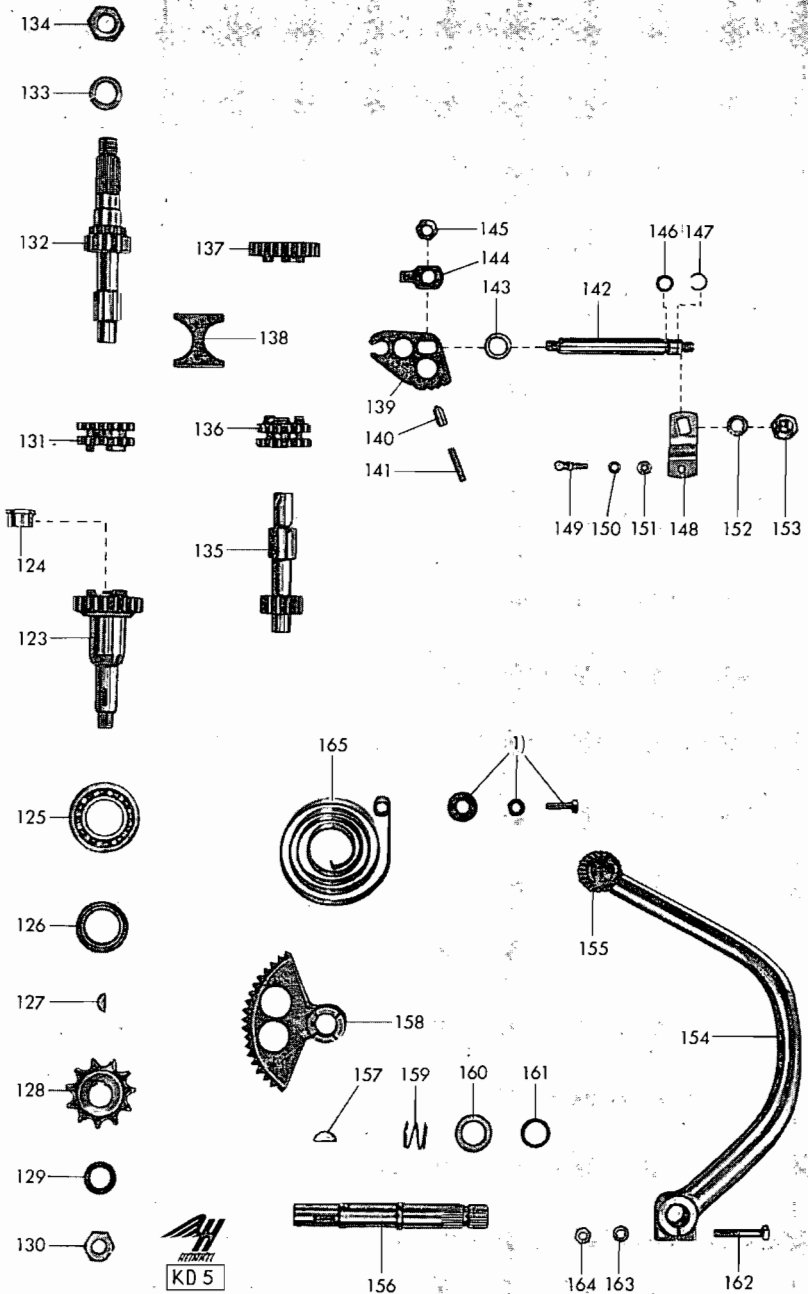
# Tafel 3 Zylinder und Zylinderkopf

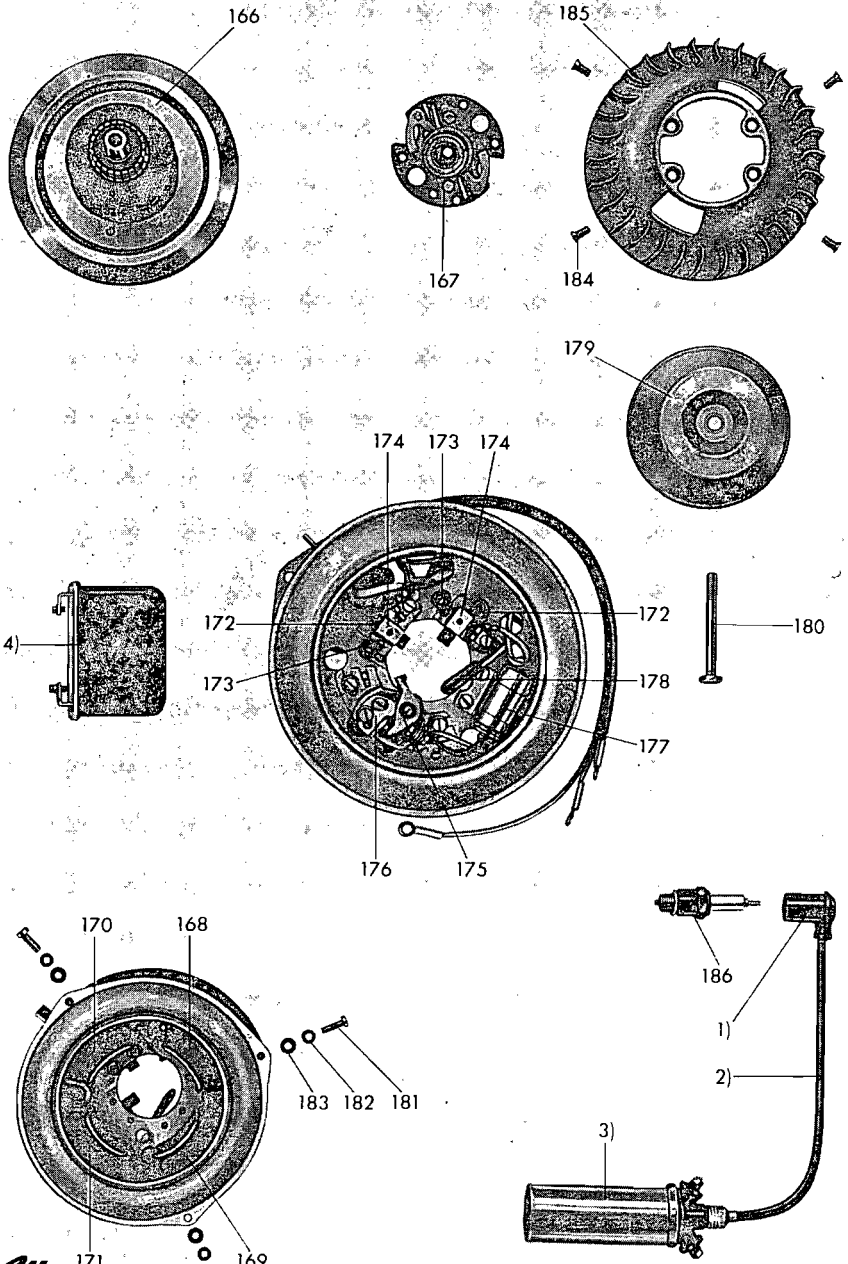


Tafel 4 Kupplung



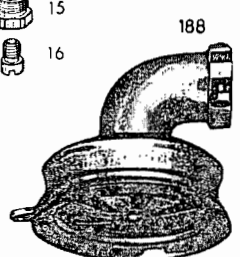
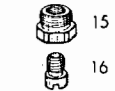
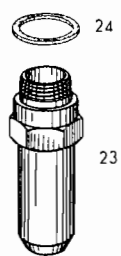
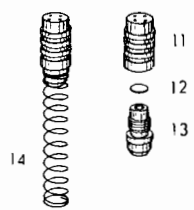
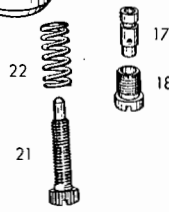
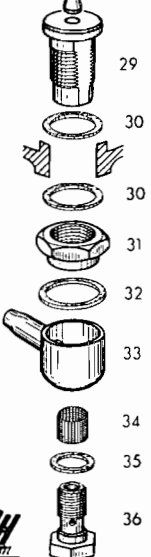
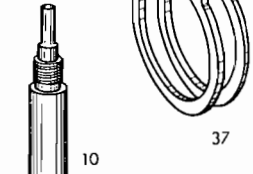
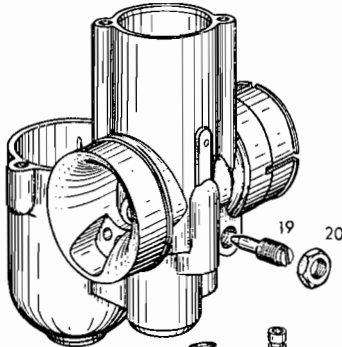
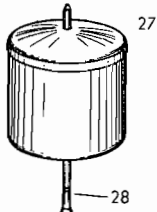
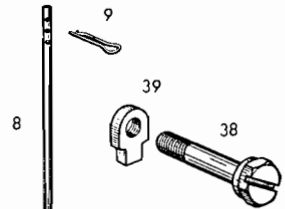
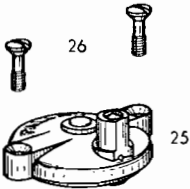
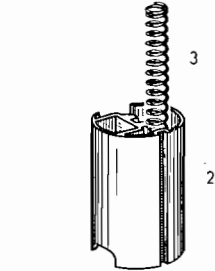
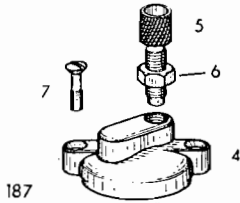
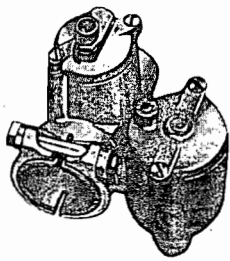
Tafel 5 Getriebe / Anwerfvorrichtung

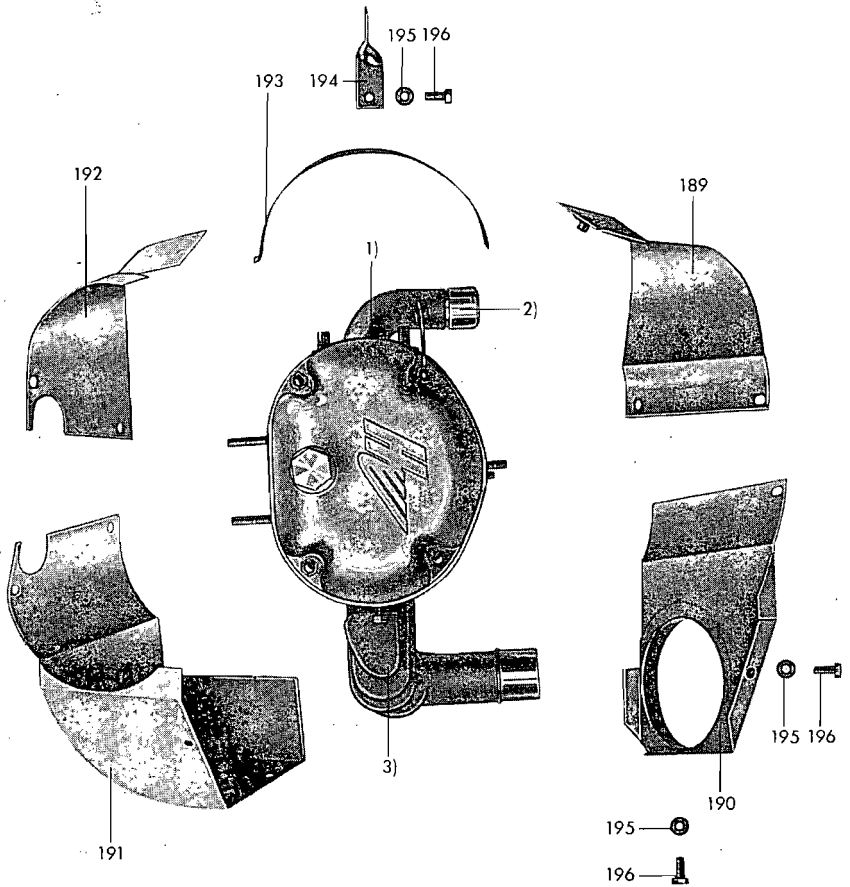


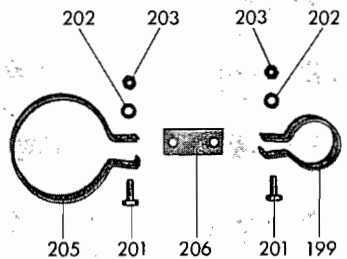
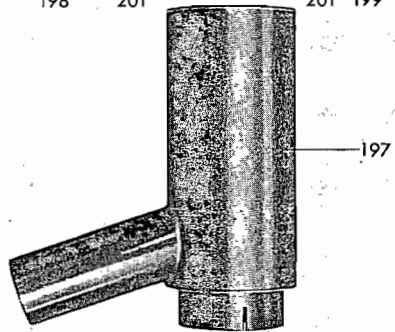
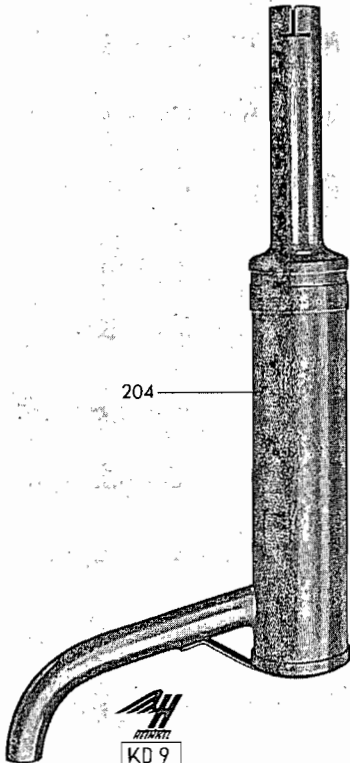
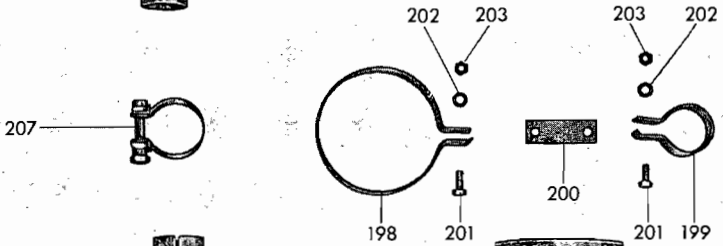
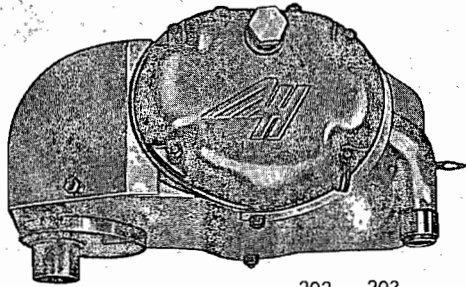


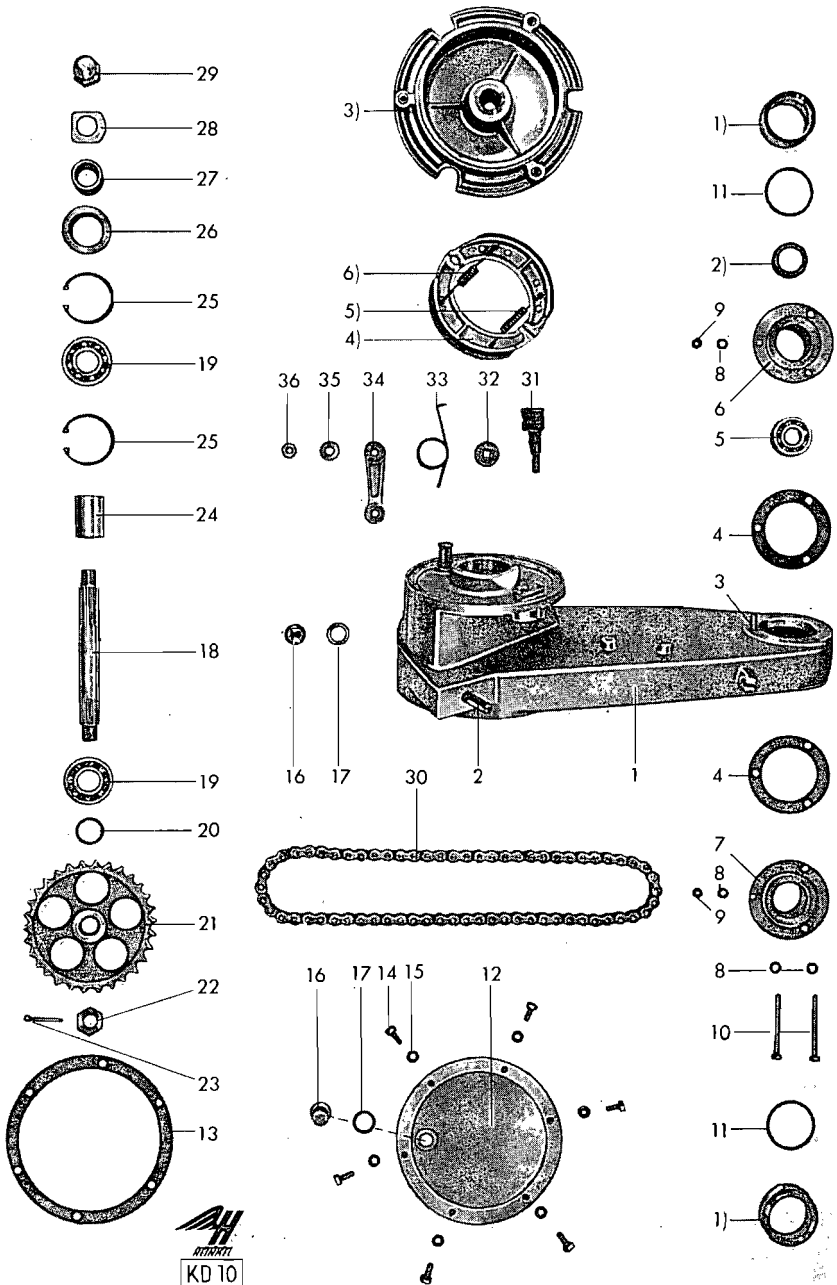
Pallas-Vergaser

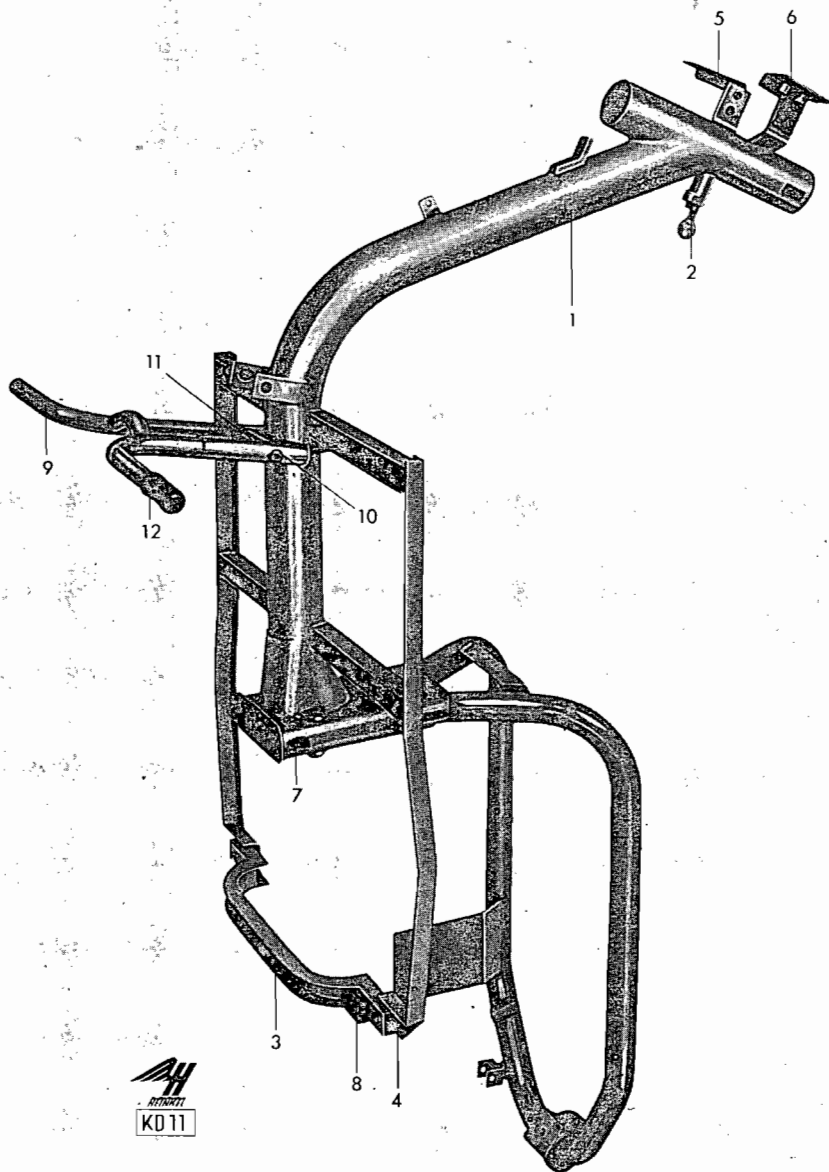
18/10 P



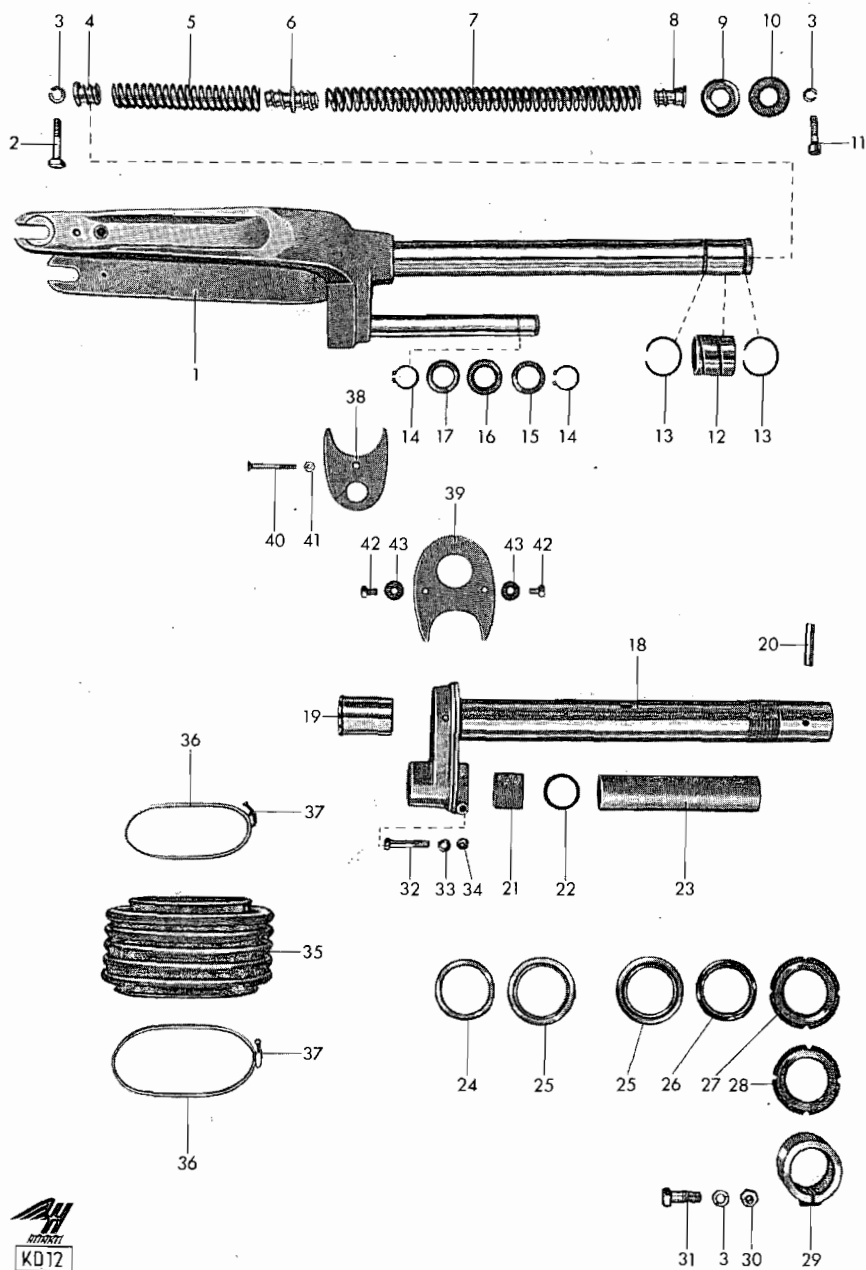


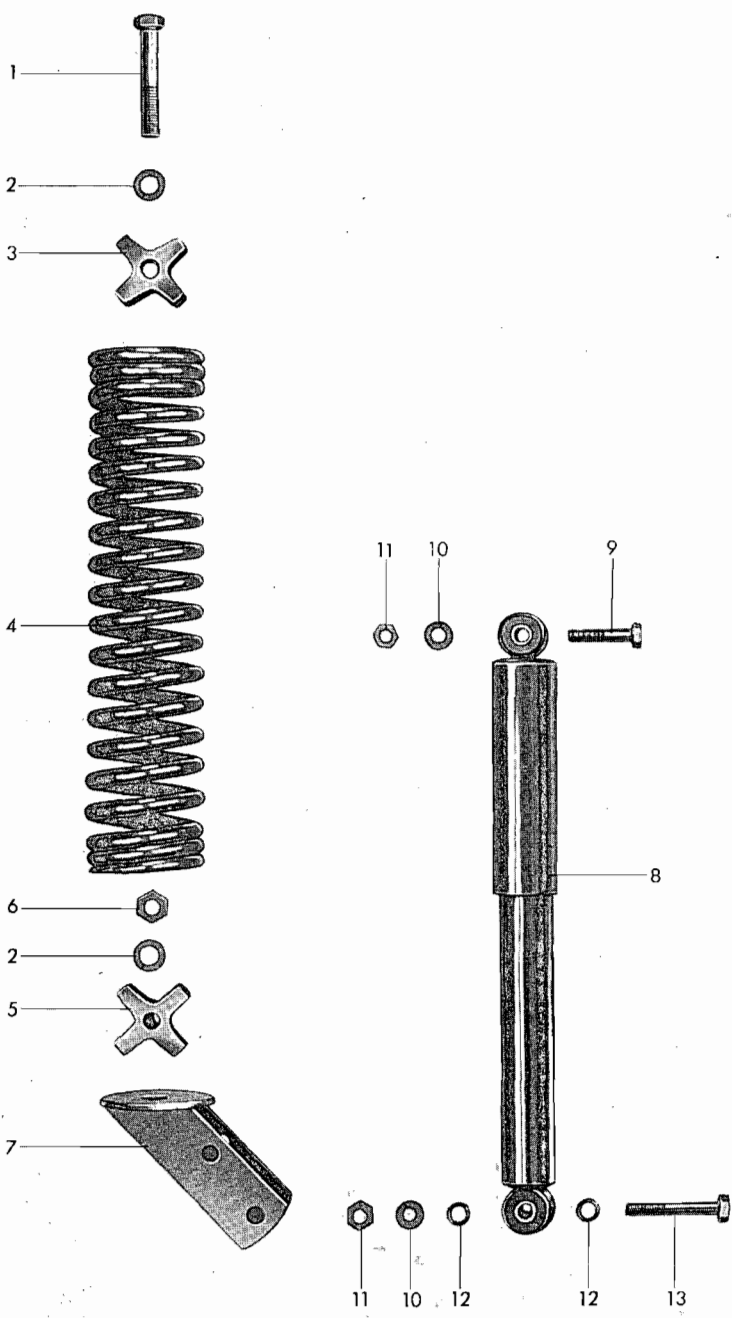




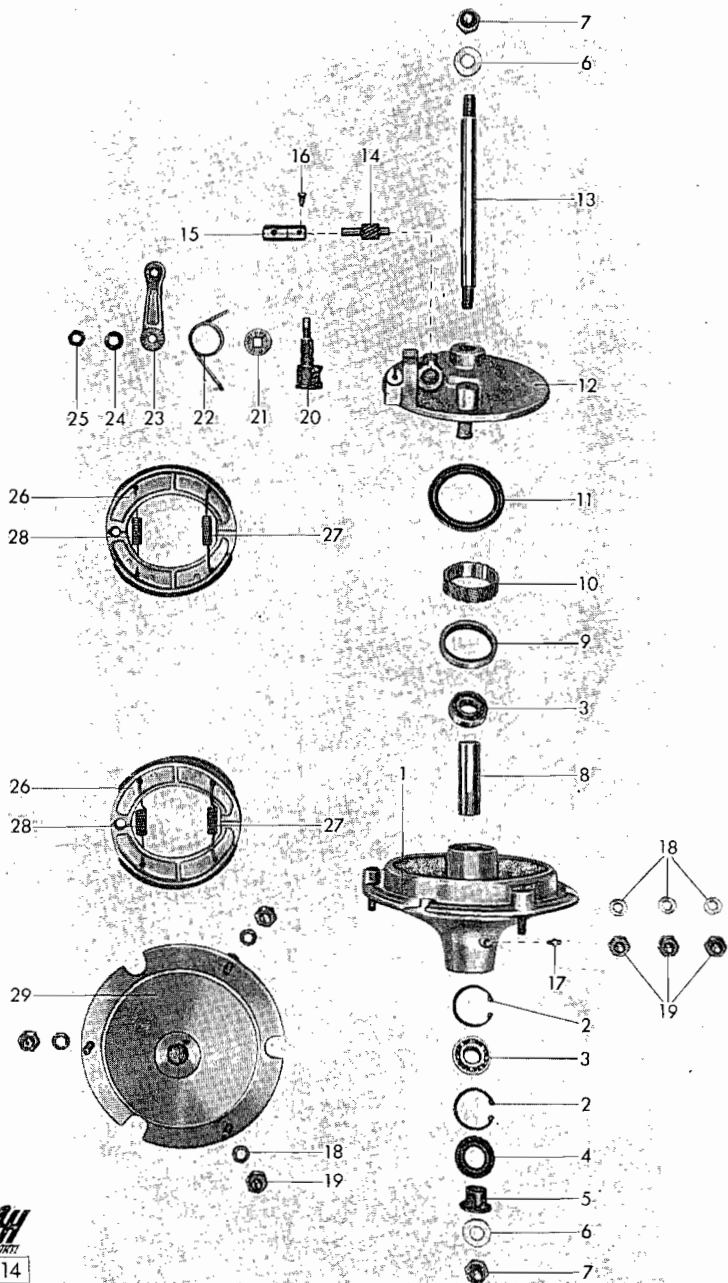


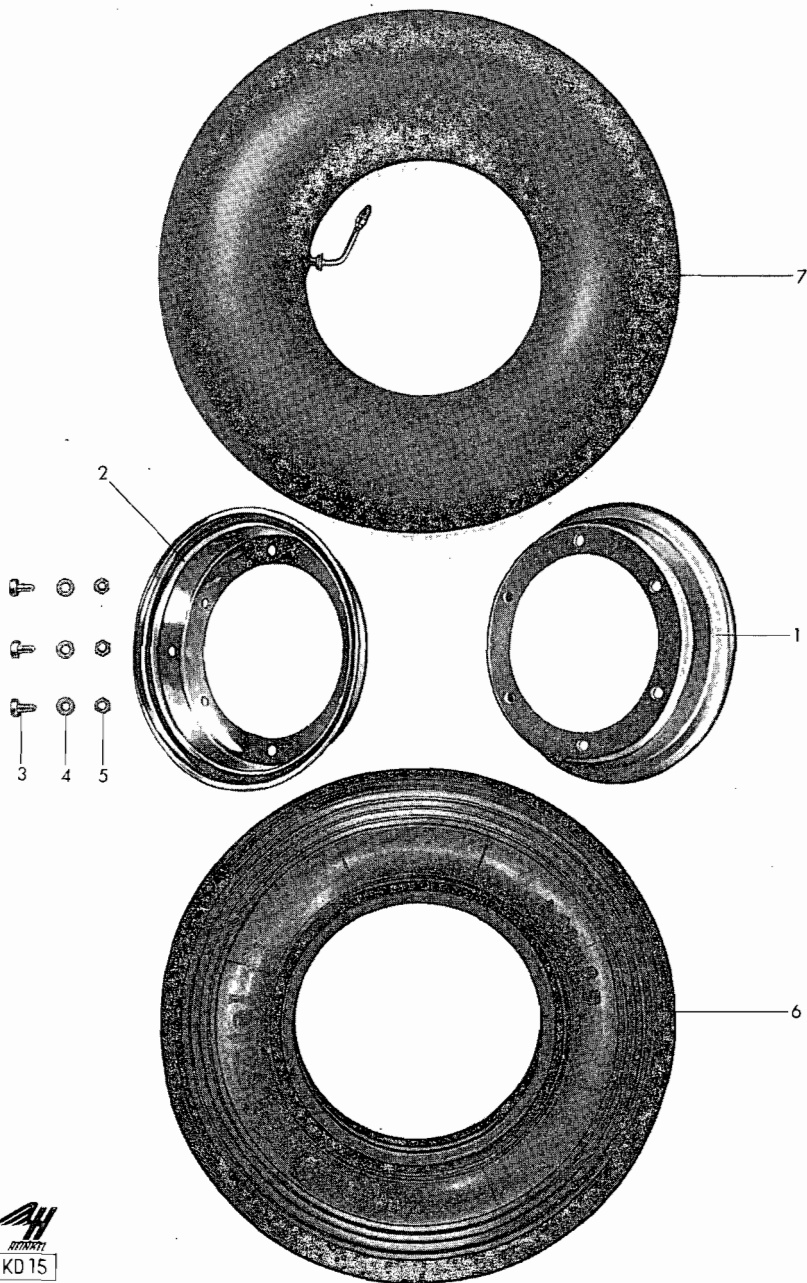
Tafel 12 Vorderradgabel





Tafel 14 Vorderradnabe mit Tachoantrieb / Hinterradnabe





Tafel 16 Verkleidung / Auflageblech und Sitzkissen

